

APPLICAZIONI

Elettropompe universali per applicazioni civili ed industriali, per impianti di lavaggio ad alta pressione, per l'irrigazione, l'agricoltura, impianti sportivi, per fontane e per movimentazione di liquidi moderatamente aggressivi privi di sostanze solide o abrasive.

APPLICATION

Universal pumps for domestic or municipal water supply systems, for clean non-explosive liquids without solid or abrasive substances, for agricultural irrigation and sports application, for civil and industrial use, boiler feeding and condensate systems and for high pressure washing plants.

LIMITI D'IMPIEGO

- Temperatura liquido fino a 35°C (per un uso domestico secondo EN 60335-2-41)
- Temperatura max. liquido: 110°C (per altri impieghi)
- Temperatura ambiente fino a 40° C
- Indice di efficienza minimo (BEP) MEI $\geq 0,4$

MOTORE

- Trifase 230/400V-50Hz P2 $\leq 7,5$ kW
- Trifase 400/690V-50Hz P2 $> 7,5$ kW
- Motore elettrico ad induzione a 2 poli (n = 2900 min⁻¹)
- Isolamento Classe F
- Protezione IP 55

MATERIALI

- Corpo aspirazione Acciaio Inox AISI 304
- Corpo mandata Acciaio Inox AISI 304
- Girante Acciaio Inox AISI 304
- Camicia pompa Acciaio Inox AISI 304
- Coperchio superiore Acciaio Inox AISI 304
- Coperchio inferiore Acciaio Inox AISI 304
- Albero motore Acciaio Inox AISI 304
- Tenute meccaniche Silicio/Grafite/Viton

OPERATING CONDITIONS

- Liquid temperature up to 35°C (for home use according to EN 60335-2-41)
- Temperature max. liquid: 110°C (for other uses)
- Ambient temperature max to 40°C
- Minimum efficiency index (BEP) MEI $\geq 0,4$

MOTOR

- Three-phase 230/400V-50Hz P2 $\leq 7,5$ kW
- Three-phase 400/690V-50Hz P2 $> 7,5$ kW
- Two-pole electric standard motor (n = 2900 min⁻¹)
- Insulation Class F
- Protection IP 55

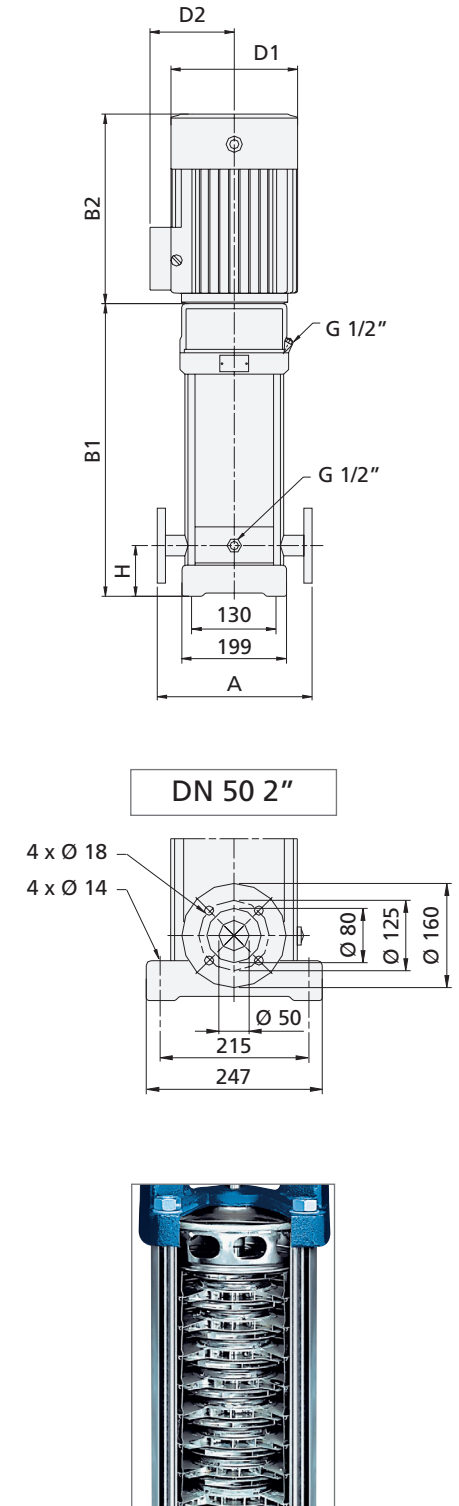
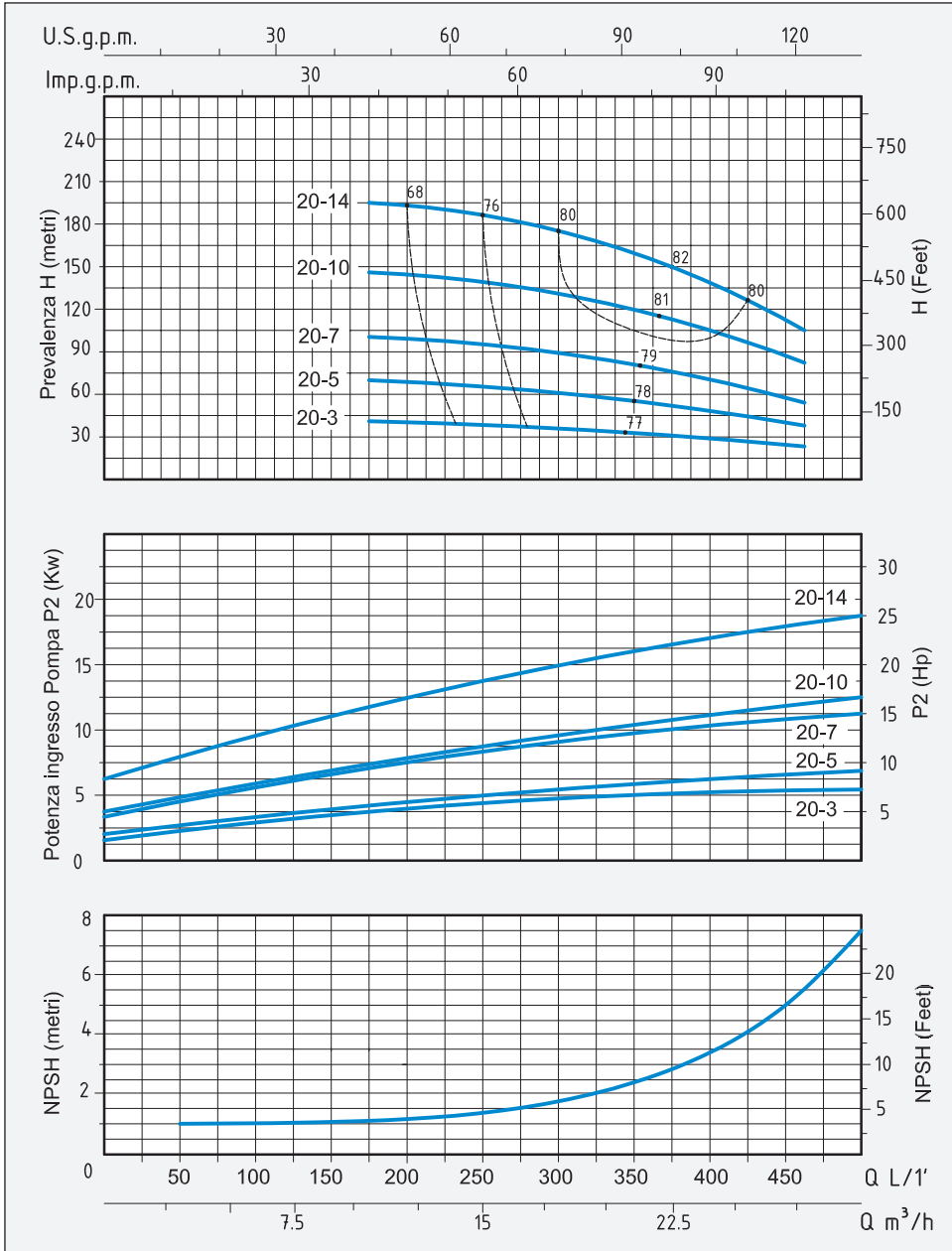
MATERIALS

- Suction casing Stainless Steel AISI 304
- Delivery casing Stainless Steel AISI 304
- Impeller Stainless Steel AISI 304
- External jacket Stainless Steel AISI 304
- Upper cover Stainless Steel AISI 304
- Lower cover Stainless Steel AISI 304
- Pump shaft Stainless Steel AISI 304
- Mechanical seal Silicon/Graphite/Viton



TIPO TYPE	POTENZA NOMINALE NOMINAL POWER		POTENZA ASSORBITA INPUT POWER	AMPERE	Q = PORTATA - CAPACITY										
	P2		P1		Trifase Three-phase	m ³ /h	10	12	14	18	20	22	24	25	26
Trifase Three-phase	HP	kW	kW	Trifase Three-phase		lt/1'	166	200	233	300	333	366	400	416	433
					Prevalenza manometrica totale in m.C.A. - Total head in meters w.c.										
VS 20-3	5,5	4	4,8	8	H (m)	41	40	39	36,5	35	34	29	28	27	24
VS 20-5	7,5	5,5	6,5	10,7		67	66	65,5	63	60	56	53	50	48	40
VS 20-7	10	7,5	9,1	14,5		95	94	93,5	87	83	79	73	70	67	58
VS 20-10	15	11	12,1	19,6		136	135	134,5	126	120	113	106	102	98	85
VS 20-14	20	15	16,3	26,5		192	191	190,5	178	170	160	149	143	137	119

VERTICAL MULTISTAGE STAINLESS STEEL PUMPS



TIPO TYPE	DIMENSIONI mm - DIMENSIONS mm								DIMENSIONI DIMENSIONS mm	PESO WEIGHT		
	A	H	B1	B2	B1 + B2	D1	D2	FLANGIA FLANGE				
Trifase Three-phase									P	L	H	Kg
VS 20-3	300	90	452	335	787	230	188	DN 50 2"	372	965	445	71
VS 20-5	300	90	562	430	992	260	208	DN 50 2"	365	1115	440	100,4
VS 20-7	300	90	652	430	1082	260	208	DN 50 2"	417	1215	445	108,9
VS 20-10	300	90	875	500	1375	330	255	DN 50 2"	515	1515	493	189
VS 20-14	300	90	1055	500	1555	330	255	DN 50 2"	515	1715	490	208,5